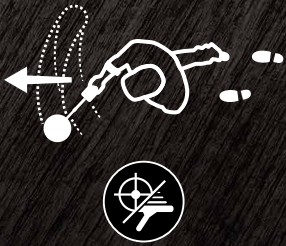


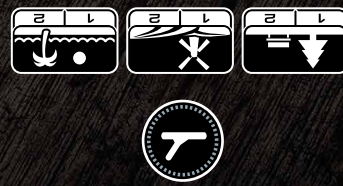
SUCHMODI



ENTDECKUNGSGREISE
GEHEN SIE AUF



RAUSCHÜNTER-
DRÜCKUNG



WÄHLEN SIE
SUCHMODUS



ANMACHEN



SCHNELLSTART



Dieser Leitfaden für erste Schritte, das Benutzerhandbuch und Übersetzungen stehen online zum Download bereit.



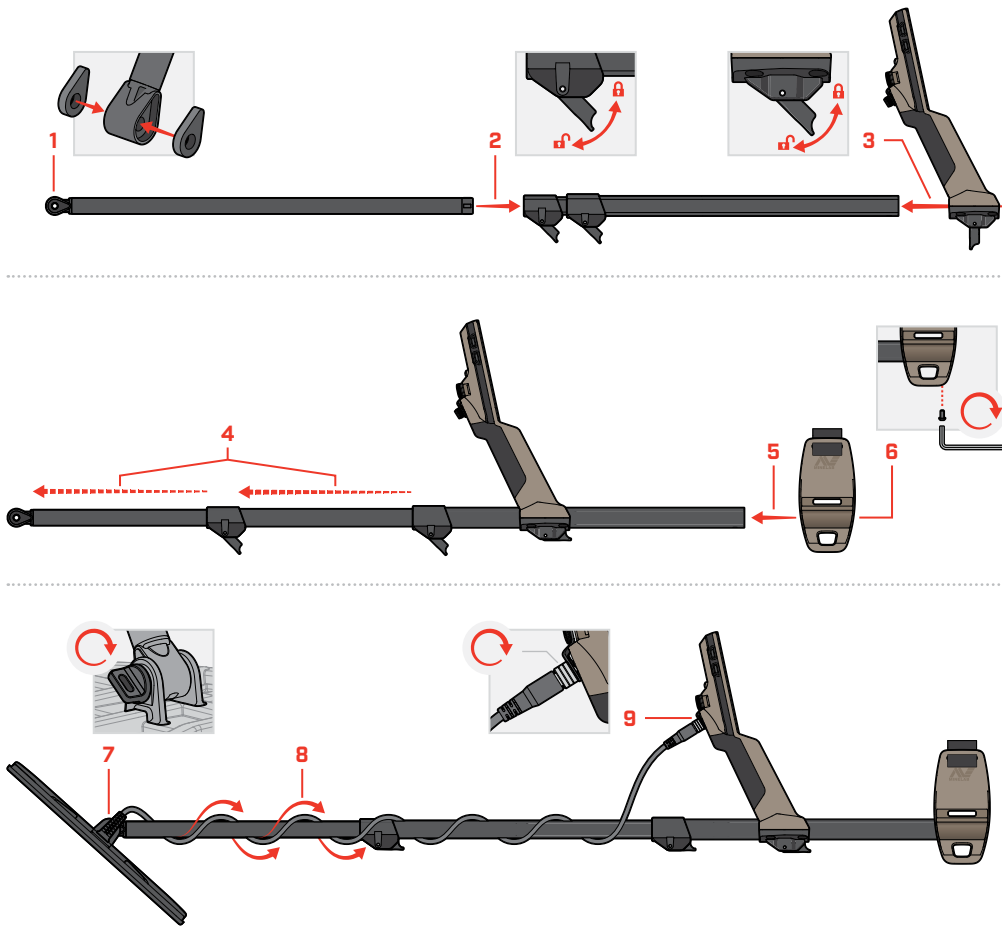
- EN English
- CZ čeština
- EL ελληνικά
- HI हिन्दी
- ID Bahasa Indonesia
- IT Italiano
- JP 日本語
- KR 한국어
- PT Português
- RU русский
- TR Türkçe
- ZH 中文

minelab.com

X-TERRA ELITE
LEITFADEN FÜR ERSTE SCHRITTE

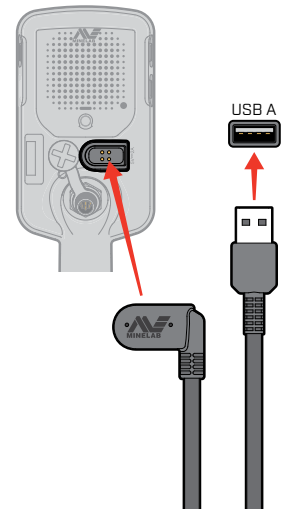


MONTAGE



LADEVORGANG

5-6 STUNDEN



! Laden Sie Ihren Detektor mit einem hochwertigen USB-Ladegerät auf, das eine Mindestladekapazität von 2A @ 5V hat.

Bei Verwendung eines minderwertigen Ladegeräts besteht die Gefahr, dass das USB-Ladegerät ausfällt.

Achten Sie auf die folgenden Kennzeichnungen auf USB-Ladegeräten.



BEDIENELEMENTE & DISPLAY

